

MAQUINARIA PARA LA CONSTRUCCIÓN E INDUSTRIA



ELEVACIÓN - POTENCIA - LIMPIEZA - SUMINISTROS INDUSTRIALES

POTENCIA

Generadores y Motosoldadoras



Manuel García López e Hijos S.L. - CIF B-15628613
Avda. Finisterre 285-287. Pol. Ind. La Grela-Bens. Apartado 1021. 15008 La Coruña
Tef.: 981 26 84 00 Fax: 981 27 63 60. e-mail: info@preme.es - www.preme.es

1. INSTRUCCIONES DE SEGURIDAD

ANTES DE PONER EN MARCHA EL GENERADOR/MOTOSOLDADORA LEA Y COMPRENDA LAS INSTRUCCIONES DE SEGURIDAD, MANTENIMIENTO Y USO DEL MOTOR, ALTERNADOR O SOLDADORA ADJUNTOS A ESTE MANUAL DE INSTRUCCIONES.

Efectúe siempre una inspección antes de poner en marcha el motor. De esta forma se podrán evitar accidentes o daños en su equipo.

Aprenda a detener el generador rápidamente y aprenda la utilización de todos los controles. No permita que nadie opere el generador/motosoldadora sin instrucciones apropiadas.

Manténgase alejado de las partes rotativas mientras el generador/motosoldadora se encuentre funcionando.

Mantenga a los niños y animales domésticos alejados del generador/motosoldadora cuando se encuentra funcionando.

Las personas dedicadas al transporte deberán usar siempre guantes de trabajo y zapatos de seguridad. Siempre que el generador o el equipo completo sea elevado del suelo, los operadores deberán usar cascos de protección.

Durante su uso, coloque el generador alejado por lo menos 1 m. de edificios u otros equipos.

Trabaje con el generador sobre una superficie nivelada. Si el generador se inclina puede derramarse el combustible.

La gasolina es extremadamente inflamable y, bajo ciertas condiciones, explosiva. Llene el depósito en un lugar bien ventilado estando el motor parado.

El área de trabajo debe estar: libre, delimitada y vallada.

No haga funcionar el generador/motosoldadora en un lugar cerrado.

El gas de escape contiene monóxido de carbono que es venenoso.

Cerciórese de proporcionar una adecuada ventilación.

Proteja la máquina del agua, lluvia y nieve.

El generador/motosoldadora es una fuente potencial de descargas eléctricas cuando se utiliza incorrectamente; no lo maneje con las manos húmedas.

Las conexiones de la alimentación de reserva para el sistema eléctrico de un edificio deben estar hechas por un electricista cualificado y deben cumplir con lo indicado en los códigos y leyes aplicables relacionados con la electricidad. Unas conexiones incorrectas pueden hacer que la corriente eléctrica producida por el generador pase a las líneas de utilidad. Ese suministro accidental puede electrocutar a quien toque las líneas durante una interrupción de la alimentación y, cuando ésta se restaure, el generador/motosoldadora puede explotar, quemarse o provocar un incendio eléctrico.

2. GARANTÍA

PREME garantiza los generadores y motosoldadoras contra cualquier defecto de fabricación o montaje durante **12 MESES** a partir de la fecha de compra.

Toda manipulación de la máquina fuera de nuestras instalaciones o **SERVICIOS AUTORIZADOS** dejará sin efecto la presente garantía.

En ningún supuesto la garantía cubrirá daños ocasionados por el mal uso de la máquina o averías generadas por defecto en el suministro eléctrico.

Los **DESPLAZAMIENTOS** producidos por una reparación, así como los **GASTOS DE TRANSPORTE Y EMBALAJE NO ESTÁN CUBIERTOS** por la garantía.

La tarjeta de garantía y la declaración de conformidad CE de la máquina que han adquirido se adjunta con el albarán de entrega de dicha máquina.

3. CARACTERÍSTICAS TÉCNICAS. GENERADORES Y MOTOSOLDADORAS

Motosoldadoras

CÓDIGO		AP06011	AP06018	AP06013	AP06017	AP06021	AP06022
NOMBRE		MH-200-MA	MR-200-MA	MH-70-MC	MR-170-MC	MH-220-TC	MR-220-TC
MOTOR	MARCA	HONDA	ROBIN	HONDA	ROBIN	HONDA	ROBIN
	MODELO	GX 390	EH41	GX 390	EH 41	GX390	EH 41
	POTENCIA	13 CV	13,5 CV	13 CV	13,5 CV	13CV	13,5 CV
	TIPO	Gasolina S/P	Gasolina S/P	Gasolina S/P	Gasolina S/P	Gasolina S/P	Gasolina S/P
	DEPÓSITO	6,5 l	7 l	6,5 l	7 l	6,5 l	7 l
	CONSUMO	230 gr/hp-h	230 gr/hp-h	230 gr/hp-h	230 gr/hp-h	230gr/hp-h	230 gr/hp-h
	DECIBELIOS	82 db	82 db	82 db	82 db	82 db	82 db
SOLDADORA	MARCA	Sincro	Sincro	Sincro	Sincro	Sincro	Sincro
	MODELO	EW-200 AC	EW-200 AC	EW 170 DC	EW 170 DC	EW 220 DC	EW 220 DC
Como generador	POTENCIA MAX.	6000 W/6 Kva Monofas./220v	7000 W/7 Kva Monofas./220v	3000 W/3 Kva Monofas./220v	3000 W/3 Kva Monofas./220v	6500w/6,5kva Trifas./380v	6500w/6,5kv Trifas./380v
Corriente en soldadura	TIPO	Alterna	Alterna	Continua	Continua	Continua	Continua
En soldadura	INTENSIDAD	60/200 Amp	60/200 Amp	40/170 Amp	40/170 Amp	40/220 Amp	40/220 Amp
CHASIS		C	C	C	C	C	C
RUEDAS		SI	SI	SI	SI	SI	SI
Dimensiones	LARGO	825 mm.	825 mm.	825 mm.	825 mm.	825 mm.	825 mm.
	ANCHO	550 mm.	550 mm.	550 mm.	550 mm.	550 mm.	550 mm.
	ALTO	585 mm.	585 mm.	585 mm.	585 mm.	585 mm.	585 mm.
PESO		105 Kg.	105 Kg.	100 Kg.	100 Kg.	105 Kg.	105 Kg.

GENERADORES MONOFÁSICOS

CÓDIGO	AP02301M	AP02355M	AP02302	AP02363	AP02351	AP02367	AP02309	AP02362	AP02319	AP02366
NOMBRE	M3000H	M4000H	M5000H	M5000HE	M5000R	M5000RE	M8000H	M8000HE	M8000R	M8000RE
MOTOR										
MARCA	HONDA	HONDA	HONDA	HONDA	ROBIN	ROBIN	HONDA	HONDA	ROBIN	ROBIN
MODELO	GX 160	GX 200	GX 270	GX 270	EH 17	EH 25	GX 390	GX 390	EH 41	EH 41
POTENCIA	5,5 CV	6,5 CV	9 CV	9 CV	6 CV	8,5 CV	13 CV	13 CV	13,5 CV	13,5 CV
COMBUSTIBLE	Gasolina S/P	Gasolina S/P	Gasolina S/P	Gasolina S/P	Gasolina S/P	Gasolina S/P	Gasolina S/P	Gasolina S/P	Gasolina S/P	Gasolina S/P
DEPÓSITO	3,6 l	3,6 l	6 l	6 l	6 l	6 l	6,5 l	6,5 l	7 l	7 l
CONSUMO	260 gr/hp-h	230 gr/hp-h	230 gr/hp-h	230 gr/hp-h	230 gr/hp-h	230 gr/hp-h	230 gr/hp-h	230 gr/hp-h	230 gr/hp-h	230 gr/hp-h
DECIBELIOS	78 db	78 db	83 db	83 db	83 db	83 db	82 db	82 db	82 db	82 db
ALTERNADOR										
MARCA	Mecc-Alte	Mecc-Alte	Sincro	Sincro	Sincro	Sincro	Sincro	Sincro	Sincro	Sincro
MODELO	AP-85 2,2	ARI-C 3,5	EP 4,2	EP 4,2	EP 4,2	EP 4,2	EK 6 ó 7	EK 6 ó 7	EK 7	EK 7
GRUPO										
POT. MÁX. KVAS.	2200 W 2,2 KVAS.	3000 W 3 KVAS.	4200 W 3 KVAS.	4200 W 3 KVAS.	4200 W 3 KVAS.	4200 W 3 KVAS.	6000 W 7 KVAS.	6000 W 7 KVAS.	7000 W 7 KVAS.	7000 W 7 KVAS.
TENSIÓN	220 V	220 V	220 V	220 V	220 V	220 V	220 V	220 V	220 V	220 V
TIPO	Monofásico	Monofásico	Monofásico	Monofásico	Monofásico	Monofásico	Monofásico	Monofásico	Monofásico	Monofásico
INTENSIDAD	10 A	14 A	19 A	19 A	19 A	19 A	27 A	27 A	32 A	32 A
ARRANQUE ELÉCTRICO	NO	NO	NO	SÍ	NO	SÍ	NO	SÍ	NO	SÍ
CHASIS TIPO	A	A	C	C	C	C	C	C	C	C
OPCIONES										
CUADRO ELÉCTRICO	NO	NO	Opcional	Opcional	Opcional	Opcional	Opcional	Opcional	Opcional	Opcional
CIA. HORAS	NO	NO	Opcional	Opcional	Opcional	Opcional	Opcional	Opcional	Opcional	Opcional
RUEDAS GOMA	NO	NO	Opcional	Opcional	Opcional	Opcional	Opcional	Opcional	Opcional	Opcional
RUEDAS NEUMÁTICAS	NO	NO	Opcional	Opcional	Opcional	Opcional	Opcional	Opcional	Opcional	Opcional
DIMENSIONES										
LARGO	620 mm.	620 mm.	800 mm.	800 mm.	800 mm.	800 mm.	800 mm.	800 mm.	800 mm.	800 mm.
ANCHO	520 mm.	520 mm.	540 mm.	540 mm.	540 mm.	540 mm.	540 mm.	540 mm.	540 mm.	540 mm.
ALTO	440 mm.	440 mm.	540 mm.	540 mm.	540 mm.	540 mm.	540 mm.	540 mm.	540 mm.	540 mm.
PESO	40 Kg.	45 Kg.	70 Kg.	75 Kg.	70 Kg.	75 Kg.	90 Kg.	95 Kg.	90 Kg.	95 Kg.

GENERADORES TRIFÁSICOS

CÓDIGO	AP02307	AP02364	AP02353	AP02368	AP02311	AP02359	AP02357	AP02365	AP02322	AP02323	AP02369	AP02370
NOMBRE	T6000H	T6000HE	T6000R	T6000RE	T8500H	T8500HE	T8500R	T8500RE	T9000H	T9000HE	T9000R	T9000RE
MOTOR												
MARCA	HONDA	HONDA	ROBIN	ROBIN	HONDA	HONDA	ROBIN	ROBIN	HONDA	HONDA	ROBIN	ROBIN
MODELO	GX 270	GX 270	EH 25	EH 25	GX 390	GX 390	EH 41	EH 41	GX 390	GX 390	EH 41	EH 41
POTENCIA	9 CV	9 CV	8,5 CV	8,5 CV	13 CV	13 CV	13,5 CV	13,5 CV	13 CV	13 CV	13,5 CV	13,5 CV
COMBUSTIBLE	Gasolina S/P	Gasolina S/P	Gasolina S/P	Gasolina S/P	Gasolina S/P	Gasolina S/P	Gasolina S/P	Gasolina S/P	Gasolina S/P	Gasolina S/P	Gasolina S/P	Gasolina S/P
DEPOSITO	6 l	6 l	6 l	6 l	6,5 l	6,5 l	7 l	7 l	6,5 l	6,5 l	7 l	7 l
CONSUMO	230 gr/np-h	230 gr/np-h	230 gr/np-h	230 gr/np-h	230 gr/np-h	230 gr/np-h	230 gr/np-h	230 gr/np-h	230 gr/np-h	230 gr/np-h	230 gr/np-h	230 gr/np-h
DECIBELIOS	83 db	83 db	83 db	83 db	82 db	82 db	82 db	82 db	82 db	82 db	82 db	82 db
ALTERNADOR												
MARCA	Sincro	Sincro	Sincro	Sincro	Sincro	Sincro	Sincro	Sincro	Sincro	Sincro	Sincro	Sincro
MODELO	ET 5.5	ET 5.5	ET 5.5	ET 5.5	ET 8.5	ET 8.5	ET 8.5	ET 8.5	ET 10	ET 10	ET 10	ET 10
GRUPO*												
POT. MÁX.	4400 W	4400 W	4400 W	4400 W	6400 W	6400 W	6800 W	6800 W	6400 W	6400 W	7200 W	7200 W
KVAS.	5,5 KVAS.	5,5 KVAS.	5,5 KVAS.	5,5 KVAS.	8 KVAS.	8 KVAS.	8,5 KVAS.	8,5 KVAS.	8 KVAS.	8 KVAS.	9 KVAS.	9 KVAS.
TENSIÓN	380 V	380 V	380 V	380 V	380 V	380 V	380 V	380 V	380 V	380 V	380 V	380 V
TIPO	Trifásico	Trifásico	Trifásico	Trifásico	Trifásico	Trifásico	Trifásico	Trifásico	Trifásico	Trifásico	Trifásico	Trifásico
INTENSIDAD	8 A	8 A	8 A	8 A	12 A	12 A	13 A	13 A	12 A	12 A	14 A	14 A
ARRANQUE ELÉCTRICO	NO	SI	NO	SI	NO	SI	NO	SI	NO	SI	NO	SI
CHASIS TIPO	C	C	C	C	C	C	C	C	C	C	C	C
OPCIONES												
CUADRO ELÉCTRICO	NO	NO	NO	NO	Opcional	Opcional	Opcional	Opcional	Opcional	Opcional	Opcional	Opcional
CITA. HORAS	Opcional	Opcional	Opcional	Opcional	Opcional	Opcional	Opcional	Opcional	Opcional	Opcional	Opcional	Opcional
RUEDAS GOMA	Opcional	Opcional	Opcional	Opcional	Opcional	Opcional	Opcional	Opcional	Opcional	Opcional	Opcional	Opcional
RUEDAS NEUMÁTICAS	Opcional	Opcional	Opcional	Opcional	Opcional	Opcional	Opcional	Opcional	Opcional	Opcional	Opcional	Opcional
DIMENSIONES												
LARGO	800 mm	800 mm	800 mm	800 mm	800 mm	800 mm	800 mm	800 mm	800 mm	800 mm	800 mm	800 mm
ANCHO	540 mm	540 mm	540 mm	540 mm	540 mm	540 mm	540 mm	540 mm	540 mm	540 mm	540 mm	540 mm
ALTO	540 mm	540 mm	540 mm	540 mm	540 mm	540 mm	540 mm	540 mm	540 mm	540 mm	540 mm	540 mm
PESO	80 Kg	85 Kg	80 Kg	85 Kg	90 Kg	95 Kg	90 Kg	95 Kg	95 Kg	100 Kg	95 Kg	100 Kg

NOTA: EN LOS GENERADORES TRIFÁSICOS, LAS POTENCIAS INDICADAS SON PARA LA SALIDA TRIFÁSICA, LA POTENCIA MONOFÁSICA ES APROXIMADAMENTE 1/3. NO ES RECOMENDABLE TRABAJAR AL MISMO TIEMPO CON LAS DOS SALIDAS (trifásica y monofásica), YA QUE SUPONDRIA UN SOBRECALENTAMIENTO Y POSIBLE ROTURA DEL ALTERNADOR.

4. UTILIZACIÓN DE GENERADORES Y MOTOSOLDADORAS

1. Ponga el motor en marcha siguiendo el manual del motor.
2. Enchufe el dispositivo.
3. Asegúrese que el voltímetro (si lo tiene) indica el valor de tensión nominal.

ADVERTENCIA. Para prevenir descargas eléctricas de aparatos defectuosos, el generador/motosoldadora debe de ser puesto a tierra. Conecte un cable resistente entre cualquier parte metálica del bloque alternador - motor y una fuente de puesta a tierra externa.

PRECAUCIÓN:

Una sobrecarga inusual podrá desactivar el disyuntor de circuito ó acortar la duración de servicio del generador/motosoldadora.

Cerciórese de que todos los aparatos se encuentren en buenas condiciones de trabajo antes de conectarlos al generador/motosoldadora. **Si un aparato comienza a operar anormalmente, se convierte en inestable o si se detiene repentinamente, desconecte el aparato y consulte con el Servicio Técnico Oficial.**

No toque la máquina después de su uso, hasta que se haya enfriado.

Al rellenar el depósito de gasolina, nunca apoye el tapón sobre zonas calientes, podría obtenerse el respiradero, ocasionando fuego.

No exceda nunca la potencia máxima y úsela sólo en momentos puntuales. En cualquiera de los casos, la capacidad total de todos los dispositivos conectados deberá siempre tenerse en cuenta.

No conecte aparatos que requieran una excesiva estabilidad de corriente. **No conecte soldadoras a generadores**, pues los picos de corriente pueden dañar las máquinas.

GENERADORES CON ARRANQUE ELÉCTRICO:

CARGA DE BATERÍA: Debe encender el motor con el tirador y mantenerlo encendido hasta que la batería recupere la carga.

Es importante que compruebe los niveles de agua de la batería, sólo debe echarse agua destilada, **nunca** ácido sólo.

Antes de la puesta en marcha de la motosoldadora verifique:

- El correcto estado de conservación y colocación de las conexiones eléctricas y las de soldadura.
- La ausencia de impedimentos al movimiento del rotor.
- La ausencia de obstrucción de las aberturas para la ventilación de la máquina.
- El cumplimiento de las normas de seguridad en vigor en el país de utilización.
- La correcta unión de la máquina con el borne de tierra.

Todos los modelos van provistos de protector magnetotérmico automático.

5. UTILIZACIÓN DE LOS CUADROS ELÉCTRICOS

Tabla indicativa de modelos:

GENERADOR	M-5000	M-8000	T-8500	T-9000
CUADRO ELECT. (COD.)	AP02607	AP02608	AP02609	AP02609
CUADRO ELECT. (TIPO)	MF.20A	MF.25A	TF.10A	TF.10A

Advertencias:

El interruptor magnetotérmico protege contra posibles cortocircuitos en la red, no necesariamente contra sobrecargas. Por tanto no se debe sobrepasar nunca la potencia nominal del generador, indicada en este manual. En el caso de que sobrepase se podría quemar el alterador.

El interruptor diferencial de intensidad es el que protege al operario, no necesariamente contra cortocircuitos o sobrecargas. Debe existir por ley una conexión a tierra, tal y como se indica en el punto 4 de este manual. Una vez al mes se debe comprobar el funcionamiento de este sistema pulsando el botón de prueba durante unos segundos para provocar el corte automático de la corriente.

6. MANTENIMIENTO

CONSULTE EL MANUAL DE INSTRUCCIONES DEL MOTOR, ALTERNADOR Ó SOLDADORA ADJUNTOS.

7. POSIBLES ANOMALÍAS

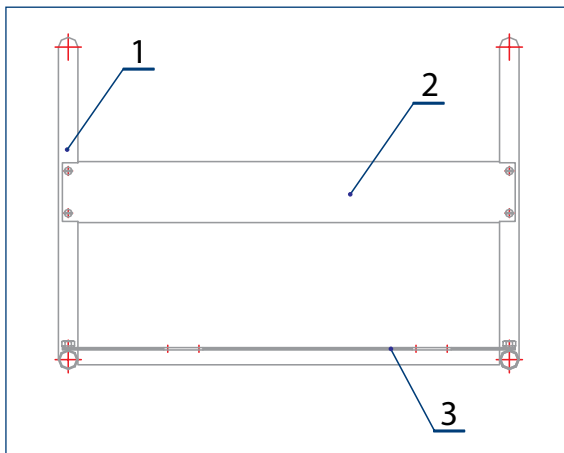
- A. **GENERADORES.** Consulte el manual motores Honda/Robin y el manual de instrucciones de los alternadores.
- B. **MOTOSOLDADORAS.** Consulte el manual del motor Honda/Robin y el manual de instrucciones de la soldadora.

Se recomienda utilizar piezas y recambios originales para asegurar un correcto funcionamiento de las máquinas.

8. DESPIECES CHASIS

CHASIS A. COG00001.

PIEZA	UNID	DENOMINACIÓN	REFERENCIA
1	2	ARO CHASIS A PL2	MCG00010
2	2	LATERAL CHASIS A PL3	COG00004
3	1	BASE CHASIS A PL4	MCG00223
	2	AMORTIGUADOR MOTOR	MCG00015
	1	AMORTIGUADOR ALTERNADOR	MCG00014



CHASIS C. COG00005

UNIDADES	DENOMINACIÓN	REFERENCIA
1	BASE CHASIS C PL.0007 C	MCG00051
1	TAPA CHASIS C PL.0006 C	MCG00052
1	JUEGO TUBULARES CHASIS C PL. 4+5	MCG00237
2	CONTERA CUADRADA INTERIOR	MCG00235
2	AMORTIGUADOR MOTOR	MCG00015
1	AMORTIGUADOR ALTERNADOR	MCG00236
1	AMORTIGUADOR ALTERNADOR ROBIN EH 25	MCG00014

KIT TRANSPORTE, RUEDAS DE GOMA. AP02611

UNIDADES	DENOMINACIÓN	REFERENCIA
2	RUEDA GOMA LN 200X40 (20)	MC000236
2	TAPACUBOS NEGROS EJE 20	MC000222
1	APOYO KIT TRANS. C PL. 1	MC000014
1	EJE KIT TRANS. C PL.2	MC000015
1	JUEGO ASAS KIT TRANS. C PL.5+6	MC000023
6	CONTERA CUADRADA INTERIOR	MCG00235

KIT TRANSPORTE, RUEDAS NEUMÁTICAS. AP02612

UNIDADES	DENOMINACIÓN	REFERENCIA
2	RUEDA NEUMÁTICA	MCH00186
2	TAPACUBOS NEGROS EJE 20	MC000222
1	APOYO KIT TRANS. NEUMÁTICO	MC000245
1	EJE KIT TRANS. NEUMÁTICO	MC000246
1	JUEGO ASAS KIT TRANS. C PL.5+6	MC000023
6	CONTERA CUADRADA INTERIOR	MCG00235
2	ARANDELA SEPARADORA 21 *35	MC000247

MONTAJE KITS TRANSPORTE:

Introducir y centrar el eje en el chasis C con la ayuda de un martillo de plástico. Poner las ruedas y sus tapacubos con la ayuda del martillo, en el caso de kit transp. ruedas neumáticas se debe introducir la arandela separadora para posteriormente poner las ruedas y los tapacubos. Poner el apoyo y apretar las 2 tuercas de amarre. Colocar las asas, cada una con una tuerca autoblocante y apretar permitiendo el abatimiento.

9. HOJA DE CONTROL DE MÁQUINA

SERVICIOS TÉCNICOS OFICIALES

A Coruña**PALMEIRO, S.L.**

Ciudad del Transporte, 53-55. 15702 - Pol. del Tambre. Santiago.
Telf. 981575303

ELECTRO KZ, S.L.

Pol. Río do Pozo. Rúa dos Ceramistas. Parc. 68. 15175 - Narón.
Telf. 981397100

ISTEGA, S.L.

Arquimedes, 2. Pol. La Grela. 15008 - A Coruña.
Telf. 981254125. istega@istega.com

Albacete**TALLERES J. MUNERA, S.L.**

San Juan, 1. 02600 - Villarrobledo. Telf. 967141210. tallermunera@yahoo.es

ATILANO PALACIOS GONZÁLEZ

Ortuño, 5. 02006 - Albacete. Telf. 967617778

Alicante**ALICANTINA DE ELECTROMECÁNICA**

Rafael García Vidal, 16. 03015 - Alicante.
Telf. 965241837. alicitelectromec@telefonica.net

ELMEC TORRES S.L.

Avda. Lliauradors, 5. 03204 - Elche. Telf. 966655310

Almería**TALLERES TORSÁN, S.L.**

Granada, 299. 04008 - Almería. Telf. 950234004

Asturias**EMACO**

Sta. Etadía, 71. 33010 - Gijón. Telf. 985386902

Ávila**MONTAJES ELÉCTRICOS DIEGO DÍEZ, S.L.**

Hornos Caleros, 66. 05003 - Ávila. Telf. 920220150

Badajoz**ANTONIO GÓMEZ Y J. BRIEVA**

Camino de San Vicente. 06007 - Badajoz. Telf. 924275254

Baleares**ELECTROBOBINAJES HUETE, S.L.**

Bisbe Bartomeu Pascual, 14. 07005 - Palma de Mallorca. Telf. 971272844

Barcelona**REP. MAQUINARIA. JOSEP FONTDEGLORIA, S.L.**

Cami del St. Cristó, 11-13, Nº 7. 08302 - Mataró.
Telf. 937574544. fontdegloria@hotmail.com

AUTO TALLER PUG, S.L.

Vallespir, 157. 08014 - Barcelona. Telf. 934903618

BOBINADOS CASTEL, S.A.

Torrent Estadella, 20. 08030 - Barcelona. Telf. 932744646

Cáceres**REPARAC. ELECTROMECÁNICAS CRUZ**

Sta. María de las Lomas, s/n. 10300 - Navalmaral de la Mata. Telf. 927535551

ELECTRÓNICA DURÁN, C.B.

Oaxaca, 30. "Nuevo Cáceres". 10005 - Cáceres. Telf. 927629197

Cádiz**JOSE LUIS MOYA LÓPEZ**

San Antonio, 7. 11201 - Algeciras. Telf. 956661881. vmoya@yahoo.es

ELECTRÓNICA RBM

Doctor Marañón, 41, Local 7. 11407 - Jerez de la Frontera. Telf. 956183483

Cantabria**TALLER ELÉCTRICO MARTÍN GEREZ S.L.**

Avda. de Burgos, 80. 39600 - Revilla de Camargo. Telf. 942258403

Castellón**TALLERES BRABA, S.L.**

Pol. Los Cipreses. Nave 14. 12006 - Castellón. Telf. 964253697

Ciudad Real**LEANDRO MARQUÉS ROMERO**

Cuberos, 9. 01330 - Valdepeñas. Telf. 926313011

Córdoba**BOBINADOS PASTOR**

Pasaje Pintor Montserrat, 30. 14006 - Córdoba. Telf. 957343132

Cuenca**ANGELSA**

Mayor, 56. 16630 - Mota del Cuervo. Telf. 969181213

Guipúzcoa**ELECTROMECÁNICA XABIER SALINAS, S.L.**

Katea, 5. Pol. 17. 20200 - Beasain. Telf. 943882149

Granada**TALLERES ELECTROMECÁNICOS LUPIAÑEZ, S.L.**

Los Juncos, s/n, Cortijo la Purísima. 18006 - Granada. Telf. 958126020

Huelva**ELECTROMECÁNICA JUMAN**

Pol. Ind. Páwpresa, Nave 14. 21007 - Huelva. Telf. 959230541

HERMANOS ARROYO LORCA, C.B.

Ctra. San Juan del Puerto, 46. 21600 - Valverde del Camino. Telf. 959551549

Huesca**TRANSBASO, S.L.**

Pol. Paulés, Parc. 82. 22400 - Monzón.
Telf. 974400799. igbaso@transbaso.com

Jaén**TALLER ELÉCTRICO FCO. ALMAZÁN**

Ctra. Fuente de la Peña, Bloque 6. Bajo. 23002 - Jaén.
Telf. 953233944. tefag@tallerelctricofcoalmazan.e.telefonica.net

León**F.R.F. INSTUMATIC, S.A.**

María Inmaculada, 32-34. 24009 - León. Telf. 987218383

Lleida**ELECTRICA VARA**

La Noguera, 1. 25005 - Lleida. Telf. 973232756

Lugo**ELECTRONEUMÁTICA POMBO, S.L.**

Acacia, 18. Bajo. 27004 - Lugo. Telf. 982211348

Madrid**TALLERES V. DOMINGUEZ S.L.**

Ctra. Leganés a Villaverde, Km. 2, Nave 33. Domingo Parraga.
28021 - Madrid. Telf. 917982969

SAMEC

Silvio Abad, 6. 28026 - Madrid. Telf. 914693263

TESUR

Cinzel, 18. Nave 1-41. Pol. Ind. La Cantueña. 28947 - Fuenlabrada.

Telf. 916421132. arellanos@tesur.net

ARPALA

Puerto Navacerrada, 76. 28935 - Móstoles.

Telf. 916658180. arpala@telefonica.net

Málaga**TABOSA, S.L.**

Cuernavaca, 6 y 8, Pol. San Luis. 29006 - Málaga. Telf. 952345366

ELECTRICA FERNÁNDEZ VÁZQUEZ, S.L.

Plata, 41, Pol. Ind. La Ermita. 29600 - Marbella. Telf. 952865853

Murcia**ELECTROMECÁNICA JIGAR**

Morenos, 16. 30006 - Puente Tocinos. Telf. 968303174

Ourense**TALLERES CAMILO TATO, S.L.**

Avda. Marín, 15. Bajo. 32001 - Ourense. Telf. 988218020

Pontevedra**JAVIER VÁZQUEZ GARCÍA**

Castro, 36. 36518 - Dozón. Lalin. Telf. 679436020

TALLERES AMOEDO S.L.

Ctra. Provincial, Nº 31. 36204 - Vigo. Telf. 986411696

Sta. Teresa de Jesús Jorret, 23. 36204 - Pontevedra. Telf. 986844813

TALLERES BAHÍA VIGO S.L.

Camilo Velga Prego, 10. 36205 - Vigo. Telf. 986297113

Fernando II, 2. 36003 - Pontevedra. Telf. 986896734

Salamanca**JESUS HERNÁNDEZ**

Tierra de Campos, 4. Parc. 72. 37008 - Salamanca. Telf. 923192275

Santa Cruz de Tenerife**DOMINGO GONZÁLEZ RODRÍGUEZ, S.L.**

Las Cruces, 2, Ctra. Gral. Geneto. 38296 - La Laguna. Telf. 922632386

Segovia**ELECTROMECÁNICA MEDINA**

Pol. Ind. Los Llanos, P-2. 40400. El Espinar. Telf. 921181683

Sevilla**TALLERES LÓPEZ**

Guadalajara, 15. Entrada 13. Acc. Bellavista. 41014 - Sevilla.

Telf. 954690444. tallereslopez@hotmail.com

Valencia**SAT SYSTEM & ENESMAS, S.L.**

Ismael Tomás Alacreu. 46250 - L'Alcudia. Telf. 962541724

ESPAI LLIURE MAQUINARIA S.L.L.

Avda. Constitución, 1. Bajo. 46117 Betera. Telf. 961602307

Valladolid**TALLERES VALLEJO**

Titanio, 15. Pol. Ind. San Cristobal. 47012 - Valladolid. Telf. 983394325

Vizcaya**SUM BRAVO**

Batala de Padura, 3-5. 48012 - Bilbao.

Telf. 944431295. suministrosbravo@euskonet.net

Zamora**ELECTROBOBINADOS BENAVENTE**

Avda. El Fenal, 122. Bajo. 49600 - Benavente. Telf. 980637338



ELEVACIÓN - POTENCIA - LIMPIEZA - SUMINISTROS INDUSTRIALES

Manuel García López e Hijos S.L. - CIF B-15628613
Avda. Finisterre 285-287. Pol. Ind. La Grela-Bens. Apartado 1021. 15008 La Coruña
Telf.: 981 26 84 00 Fax: 981 27 63 60. e-mail: info@preme.es - www.preme.es